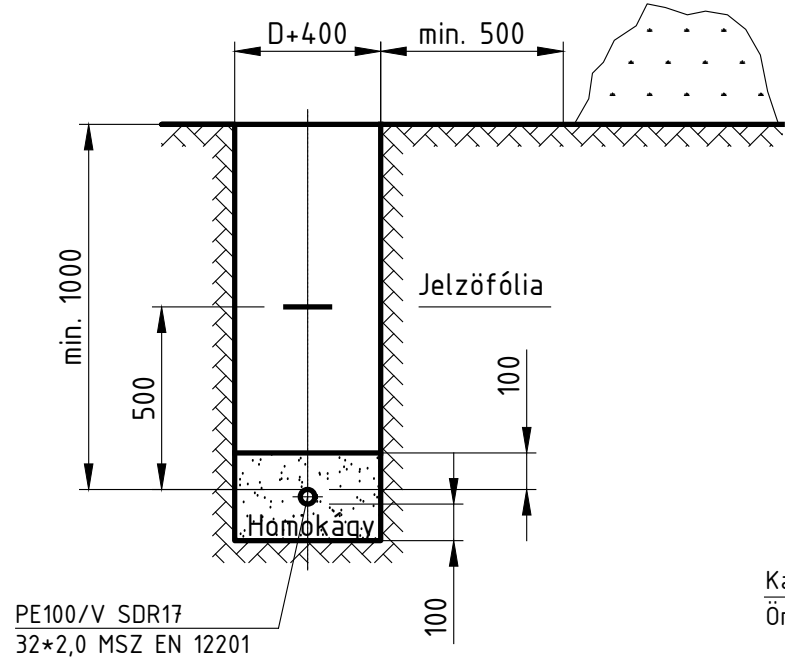


MINTA KERESZT-SZELVÉNY M 1:20



ELŐREGYÁRTOTT VASBETON
VA 100/62,5/120 L+H
vízóra akna hágcsővel

V1
Víz mérő akna

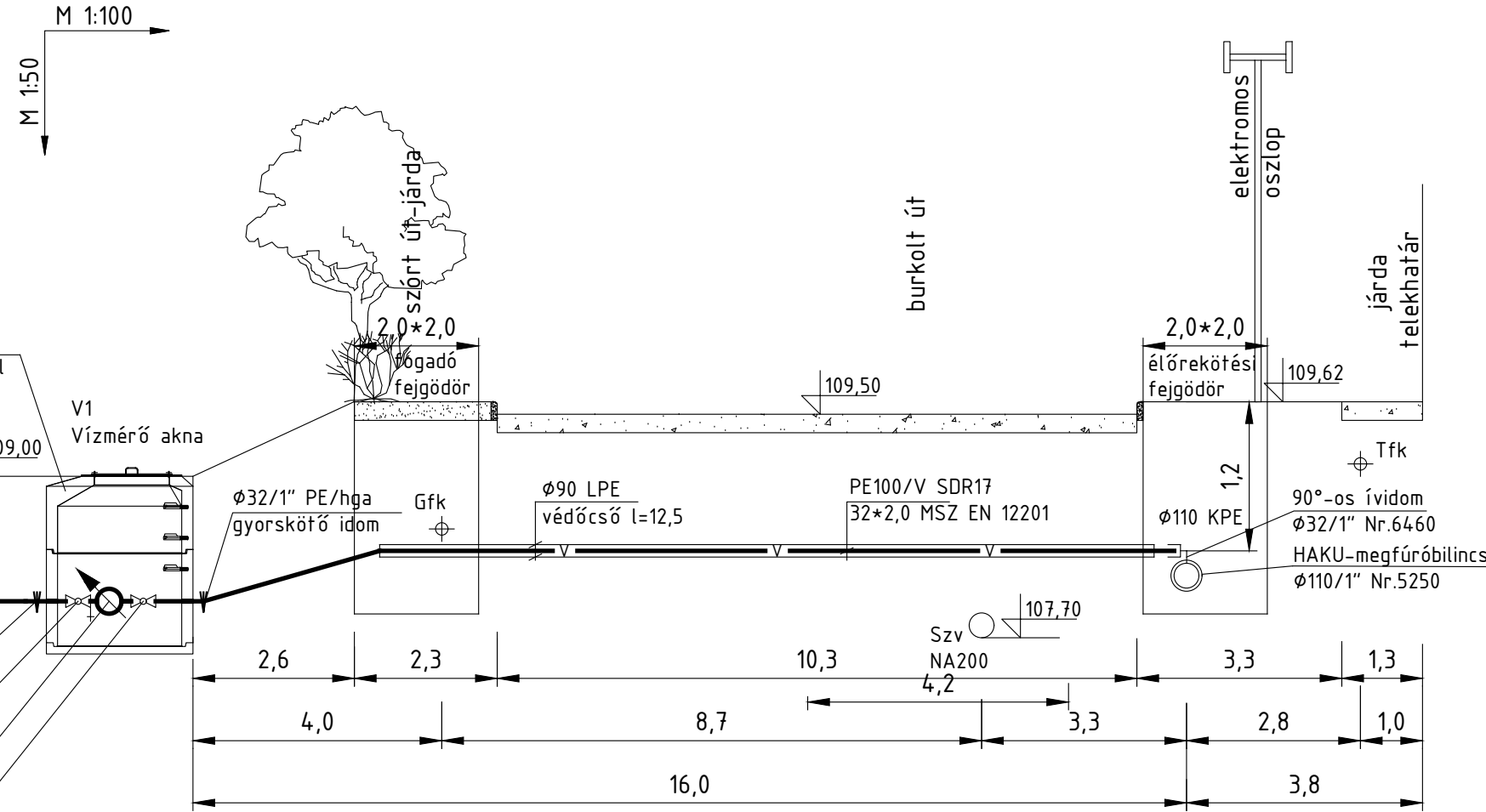
PE100/V SDR17
32*2,0 MSZ EN 12201

Kapcsolódik a
Öntözővíz tervhez
Ø32/1" PE/hga
gyorskötő idom

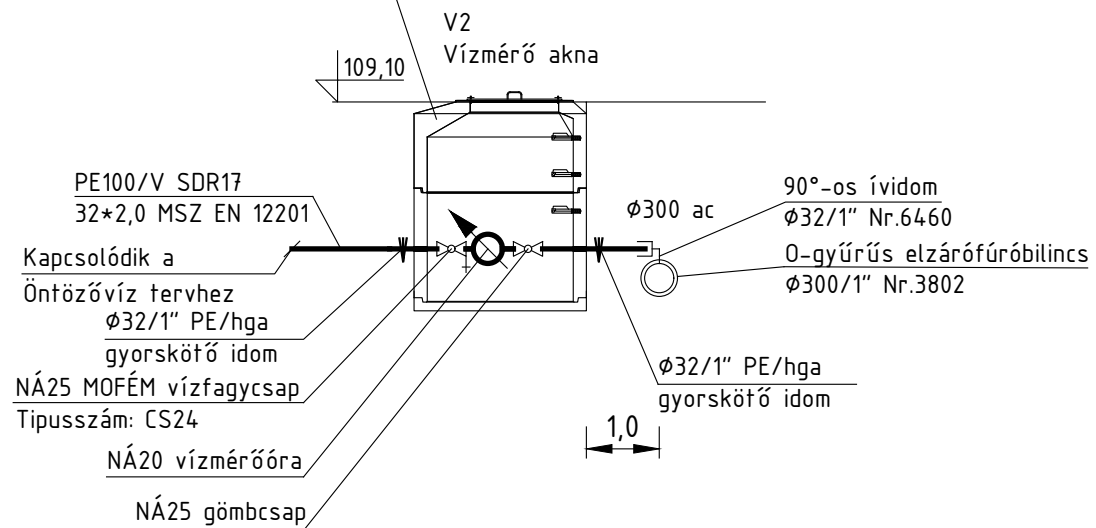
NÁ25 MOFÉM vízfagycsap
Tipusszám: CS24

NÁ20 vízmérőóra

NÁ25 gömbcsap



ELŐREGYÁRTOTT VASBETON
VA 100/62,5/120 L+H
vízóra akna hágcsővel



V2
Víz mérő akna

PE100/V SDR17
32*2,0 MSZ EN 12201

Kapcsolódik a
Öntözővíz tervhez
Ø32/1" PE/hga
gyorskötő idom

NÁ25 MOFÉM vízfagycsap
Tipusszám: CS24

NÁ20 vízmérőóra

NÁ25 gömbcsap

90°-os ívidom
Ø32/1" Nr.6460

0-gyűrűs elzárófűróbilincs
Ø300/1" Nr.3802

Ø300 ac

Ø32/1" PE/hga
gyorskötő idom

Módosítás	Dátum	Készítette	Megjegyzés
<p>NYÍREGYHÁZA, PAZONYI TÉR ÖNTÖZŐVÍZ MÉRŐHELY KIALAKÍTÁS 4.400 Nyíregyháza, Pazonyi tér Hrsz.:2393/1; 1826/33</p>			
<p>Megrendelő: Nyíregyháza Megyei Jogú Város H-4400, Nyíregyháza, Kossuth tér 1 sz.</p>			<p>GÉPÉSZ Mérnöki Tervező és Szolgáltató Kft.</p> <p>5300 Karcag, Móricz Zs. u. 53 sz. tel.: 70/9325-304 e-mail: kocsisj@gepeszmernokki.hu</p>
<p>Beruházó: Nyíregyháza Megyei Jogú Város H-4400, Nyíregyháza, Kossuth tér 1 sz.</p>			
<p>Tárgy: Kereszt szelvények</p>			<p>Tervfípus: Kiviteli, Munkaszám: 286/5/2017</p>
<p>Vezető Tervező: Kocsis János G-T-16-0219, GO-T-16-0219 5300 Karcag, Móricz Zs. u. 53 sz.</p>		<p>Szerkesztő: Szabó Péter 5300 Karcag, Virág u. 5 sz.</p>	<p>Szakág: Víz Rajzsám: VK-02.0</p>
<p>Tervező: Kocsis János G-T-16-0219, GO-T-16-0219 5300 Karcag, Móricz Zs. u. 53 sz.</p>		<p>Rajzoló: Szabó Péter 5300 Karcag, Virág u. 5 sz.</p>	<p>Dátum: 2017.10. Méretarány: - : -</p>
<p>Ezen terv a GÉPÉSZ Mérnöki Kft. szellemi terméke, amely szerzői jogvédelem alatt áll</p>			